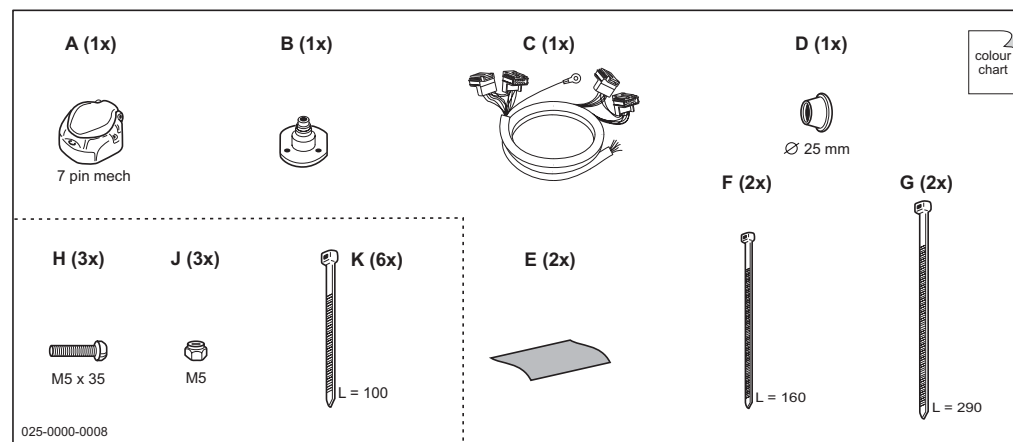
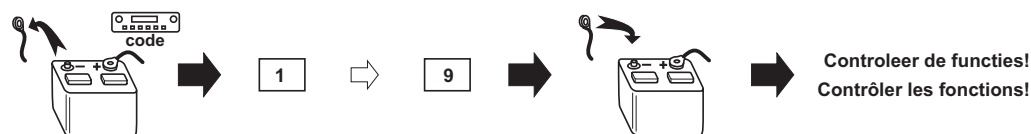


0364 : Renault Twingo II, LHD, 08/2007-**NL: Algemene richtlijnen voor montage:**

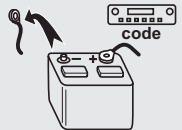
- Indien het voertuig voorzien is van een inrichting (lampentester), welke de werking van de achter- en remlichten controleert, moet een andere set gemonteerd worden.
 - Het is niet mogelijk hiermee de werking van de lampen van de aanhangwagen te testen.
 - S.v.p. handleiding aanhouden om beschadiging van de electr. controle-unit/tester te voorkomen.
- Houdt s.v.p. rekening met door de fabrikant aangebrachte markeringpunten voor de gaten. Gaten voorbereiden en vóór de montage van de tule en kabel ontbramen. **De geboorde gaten met een anti-roestmiddel behandelen.**
- De kabel op voldoende afstand van de uitlaat monteren en tegen doorhangen bevestigen.
- LET OP!** Accu van het trekkend voertuig niet via de contactdoos opladen. Beschadiging van de elektronische laadregeling is mogelijk.

F: Directives générales pour faciliter le montage:

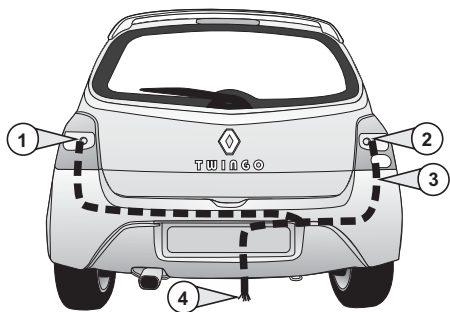
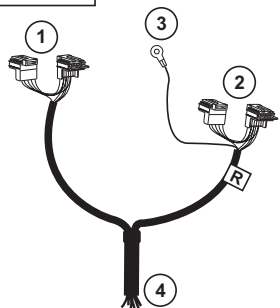
- Si le véhicule est équipé d'un dispositif d'interrogation pour le contrôle des ampoules des feux stop et des feux de stationnement (système Autocheck), un autre kit doit être monter.
 - Il n'est pas possible de surveiller les ampoules de la caravane.
 - Impérativement respecter les directives de montage afin que l'électronique de surveillance ne soit pas détruite.
- Tenir compte lors du perçage ultérieur des emplacements éventuellement déjà marqués par le constructeur du véhicule pour les trous, donnez des coups de poinçons et percez en conséquence puis ébarbez les orifices avant de poser les câbles et les passe-câbles. **Protéger les orifices avec du produit antirouille.**
- Posez les câbles à une distance suffisante du tuyau d'échappement (risque de brûlure) et faites en sorte que ceux-ci ne puissent pas tomber.
- ATTENTION!** Ne pas charger la batterie de la voiture au-dessus de la reprise de la caravane. Ce qui pourrait détruire la régulation électronique du chargeur.



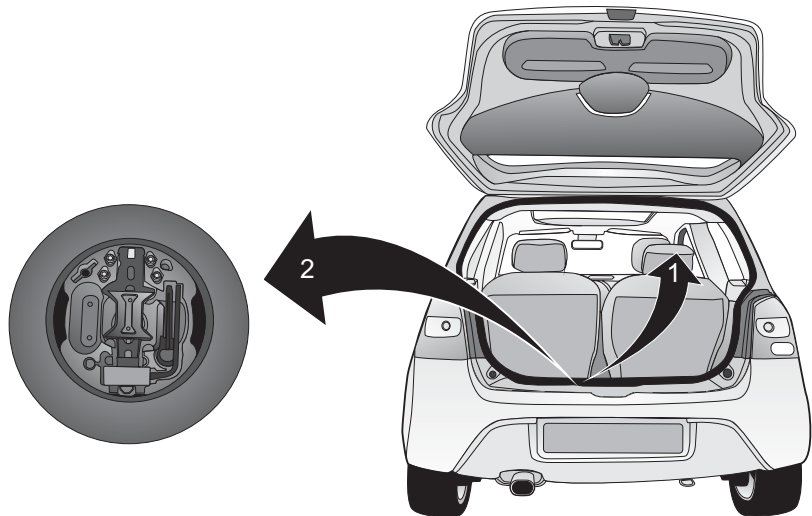
ROUTING



**WORKSHOP
MANUAL**



1

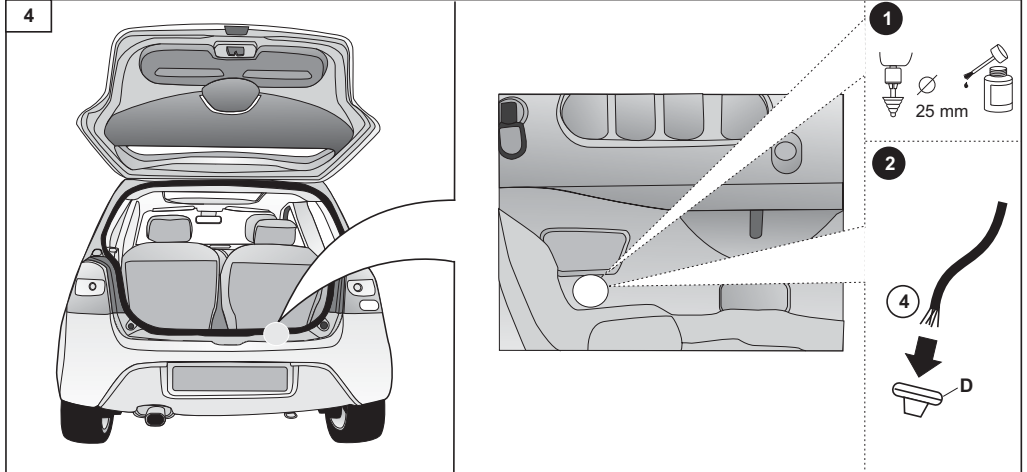


2

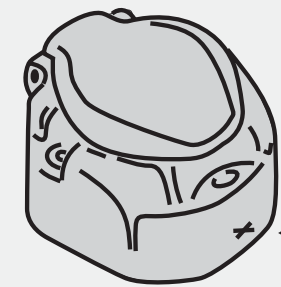


3



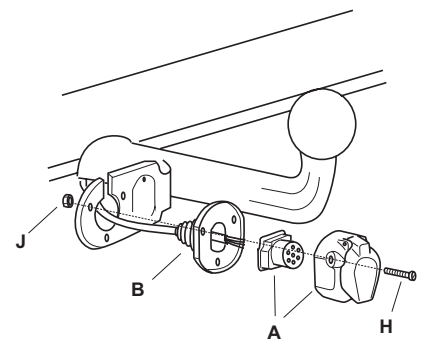
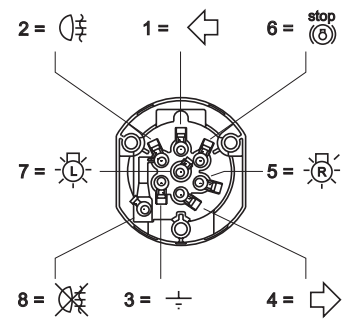


ATTENTION

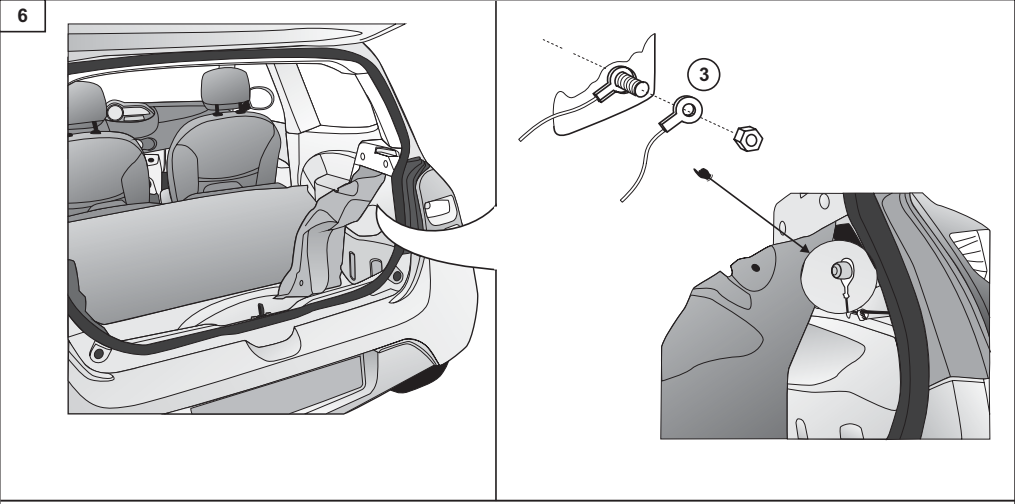


∅ 5,5 mm

5



COLOUR CHART E



INFO

